

JADE S



De Jade S is een railarmatuur van hoge kwaliteit die perfect is voor elke ruimte waar een uitstekende kleurweergave nodig is. Met een verscheidenheid aan LED lichtbronnen om uit te kiezen en een zeer hoge efficiëntie, tot meer dan 121 lumen/watt. De dimmethoden omvatten Mains Dim*, DALI en Local Dim* via het superieure CLS-dimsysteem.

Categorieën: [Jade Series](#), [Interieur](#), [Rail-armaturen](#)

> Specifications

Type	Jade S, 20, 30 or 40 watt track spot
Colour	Black, white or grey
Material	Anodized or coated aluminium & PC/ABS V0
Weight	780 gram
Swivel	340° horizontal 350° vertical

Optics	19° 37° 63°
Light source	Citizen or Bridgelux
Light output	2000 - 3850 lumen
CRI	~90
LED colours	2700K 3000K 3500K 4000K D2W 1800K-3000K

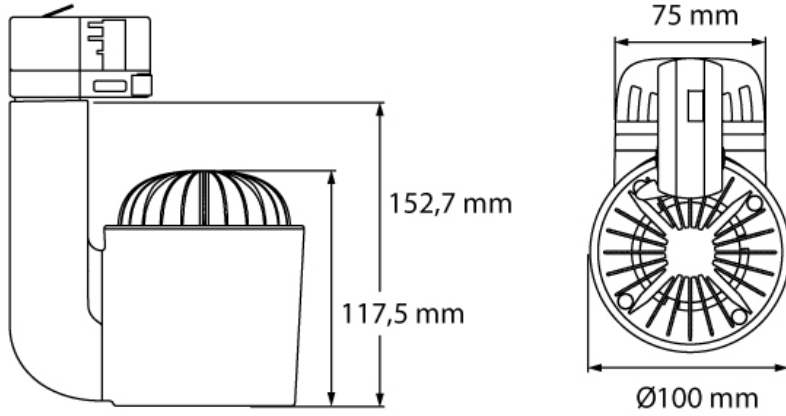
Power consumption	Max. 20 - 40 Watt
Power supply	100~240 VAC
Driver	Driver included Driver internal
Dimming	mains local dali localcasambi
Connection	Track adapter

IP rating	IP 20
Protection class	1
Certifications	CE

Lifetime	50.000
----------	--------

LB Value L90B10 at 50.000h
Warranty 5 years

Accessories Rail products
Remarks Integrated soft diffusion filter



Jade HP 40 Watt

