

REVO MICRO INGROUN



De Revo Micro Inground is een veelzijdig, duurzaam verlichtingsarmatuur. De hoge lichtopbrengst, verwisselbare optieken en het compacte ontwerp maken de Revo Micro ideaal voor een breed scala aan toepassingen, terwijl het Gore-Tex membraan helpt condensatie te voorkomen en zorgt voor langdurige prestaties. Met meer dan 100 verschillende configuraties is er altijd een Revo Micro die aan uw behoeften voldoet.

Categorieën: [Revo Inground Series](#), [Buitenverlichting](#), [Inground](#), [Architainment](#), [Autoshowrooms](#)

> Specifications

Type	Revo Micro Inground, Outdoor inground
Colour	Die cast housing + anti corrosion housing: black
Material	Marine grade 316 stainless steel mounting ring. Stainless steel 316 mounting screws. ABS plastic corrosion housing
Weight	900 gram
Mounting hole	10 cm
Installation depth	13,5 cm
Pressure	15 kg/cm ²
Ambient temperature	-10°C till 40°C

Optics	20° 30° 66° 20 x 42°
Light source	High Power LED
Light output	450 lumen
CRI	80
LED colours	2200K 2700K 3000K 4000K amber

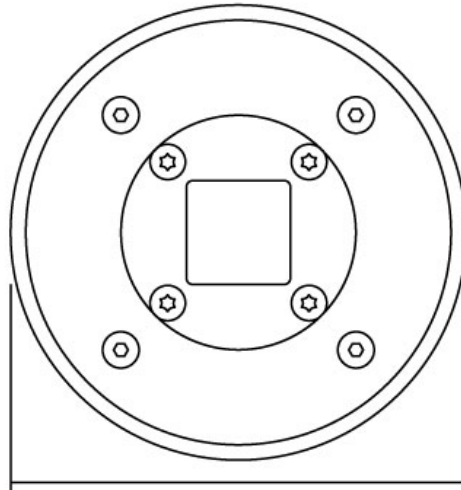
Power consumption	Max. 5 Watt
Power supply	100-240 VAC 12-24 AC/DC
Connection	cable with open end
Cable length	200 cm

IK-class	IK10
IP rating	IP 67
Protection class	3
Certifications	CE

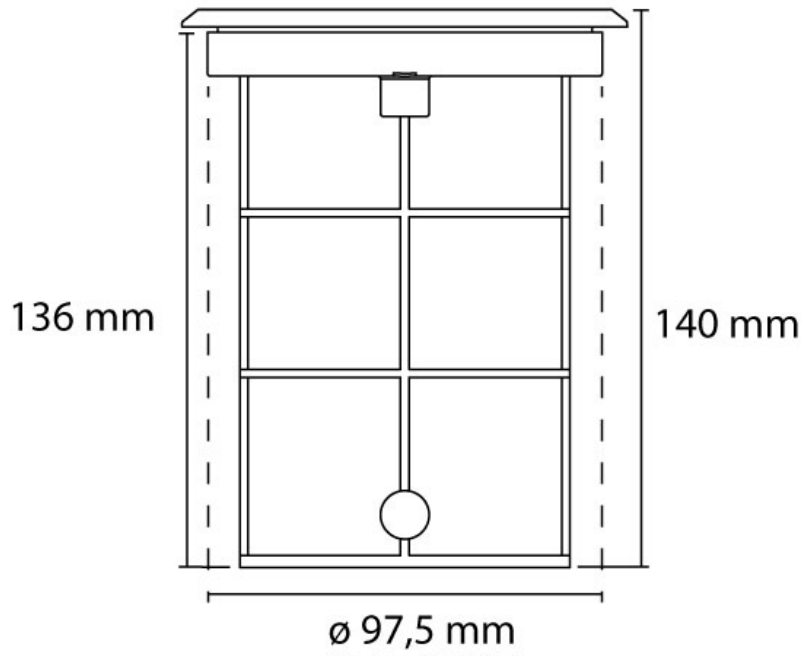
Energy label A

Lifetime 50.000 hours
LB Value L90B10 at 50.000h
Warranty 3 years

Remarks Ventilation gland with Gore-Tex membrane fitted to avoid moisture and condensation. IP67 2/3/4 way gel mold set included in the package



ø 110 mm



ø 97,5 mm